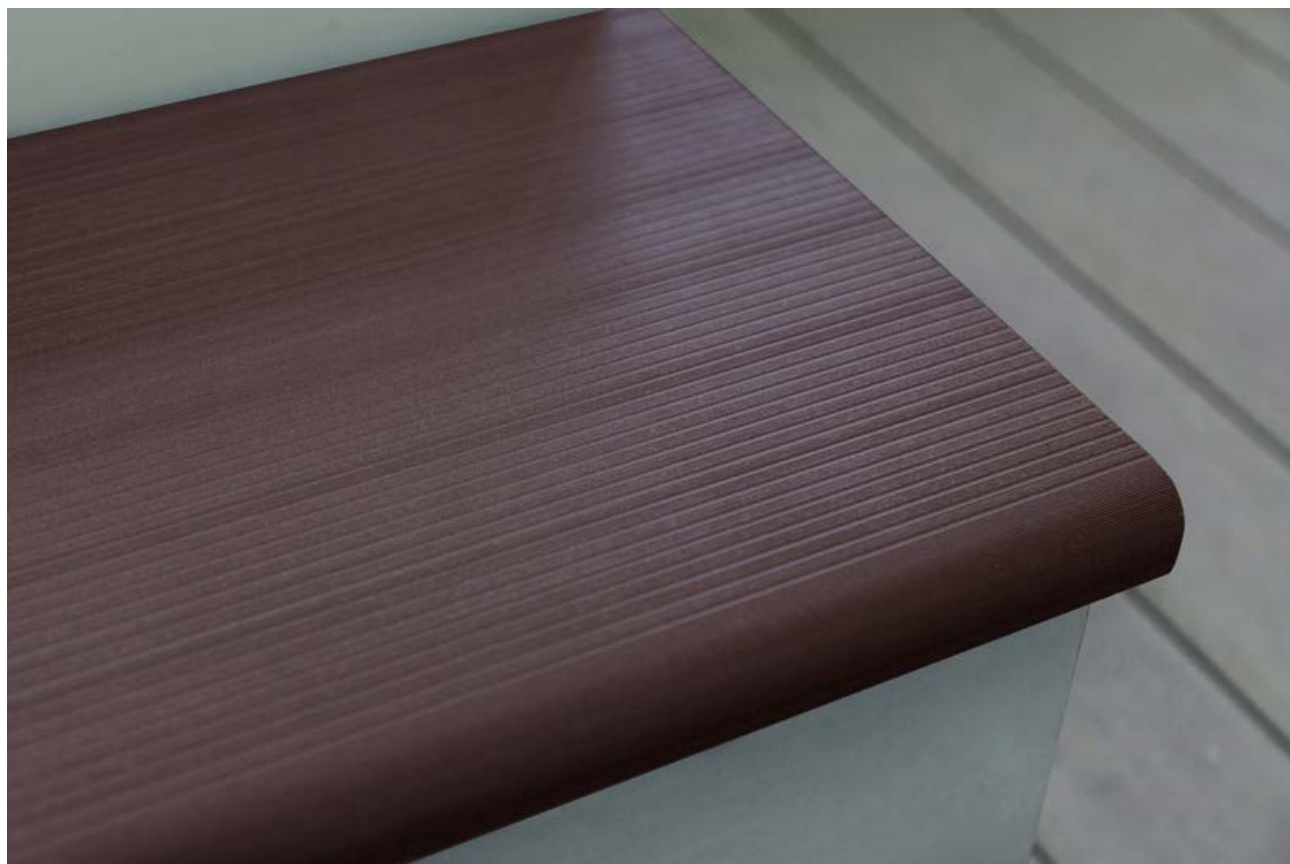




SAVEWOOD

Инструкция по монтажу
ступеней SW Radix

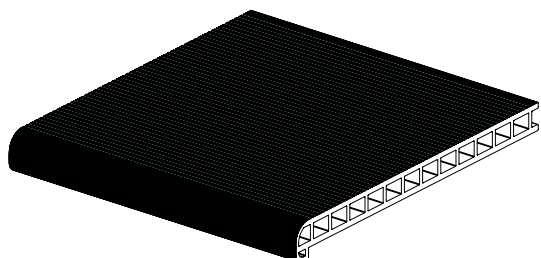


WWW.TORGBEST.RU

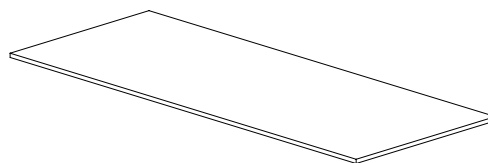
Москва, ТК Конструктор, пав. Ж2-18
+7 (495) 968 46 18

Обзор продукции и фурнитура

Ступень SW Radix



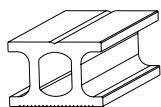
Подступенок 150x10



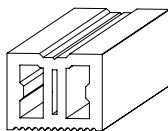
Фурнитура для монтажа подконструкции

Опорная лага

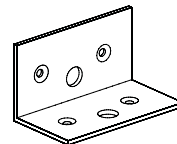
ПВХ



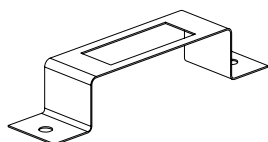
ПЭ



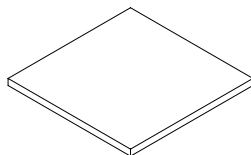
Уголок



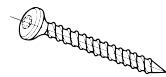
Крепежная скоба/
перфорированная лента из
оцинкованного стального
листа



Резиновая подушка
100x100x5 мм



Шуруп с полукруглой
головкой 4,0 x 60



Основные требования

- При эксплуатации лаги не должны находиться в воде.
- Для избежания повышенной влажности, под настилом должна быть организована хорошая циркуляция воздуха и хороший сток или система дренажа.
- Для монтажа используйте коррозионно-стойкие шурупы.

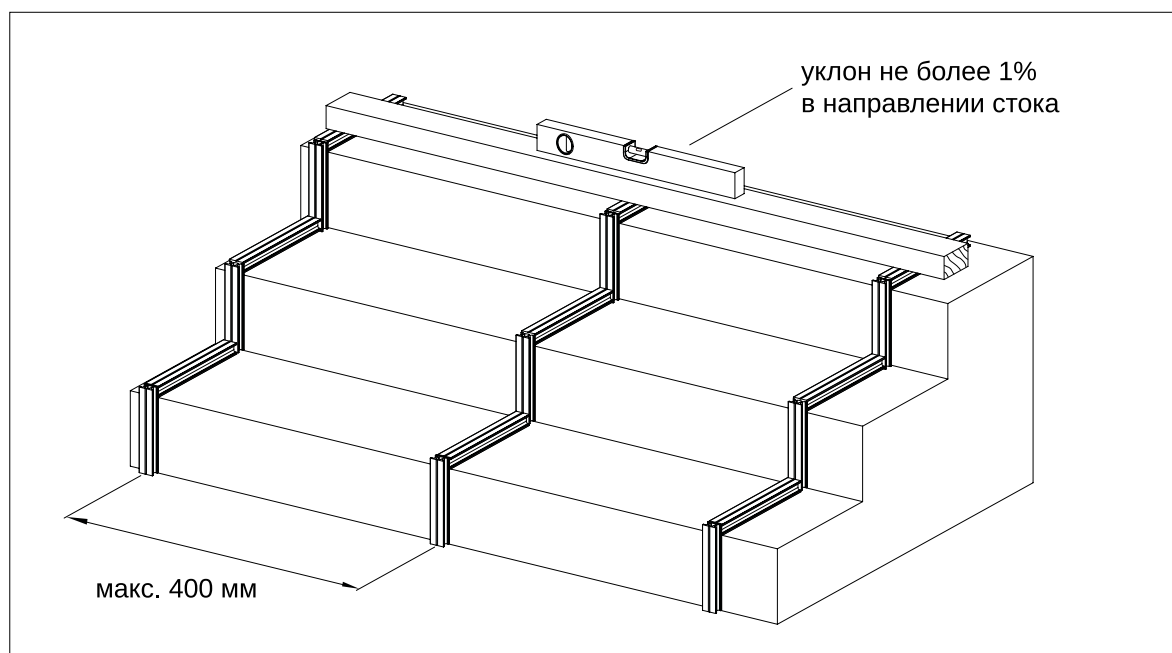


Рис. 3

Общие указания

Монтаж ступени из ДПК осуществляется

- На ровные бетонные ступени с предварительной укладкой резиновой подушки 100x100x5 мм; монтажные лаги устанавливаются перпендикулярно профилю ступени (рис. 1).
- На металлический или деревянный каркас с сечением профиля 100x100 мм и расстоянием между профилем каркаса не более 500мм. Лаги крепятся на профили каркаса с помощью перфорированной металлической ленты (рис. 2).

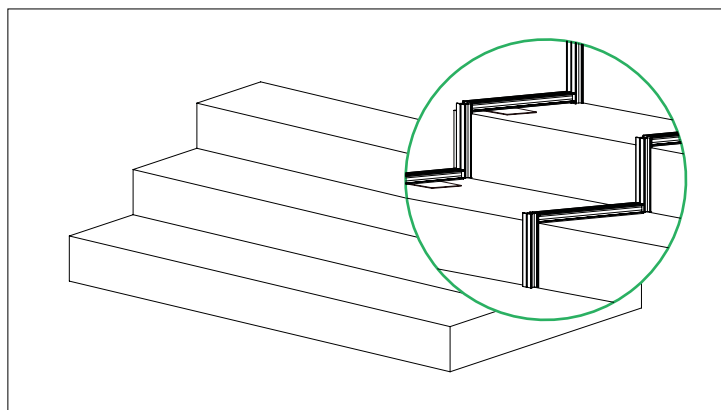


Рис. 1

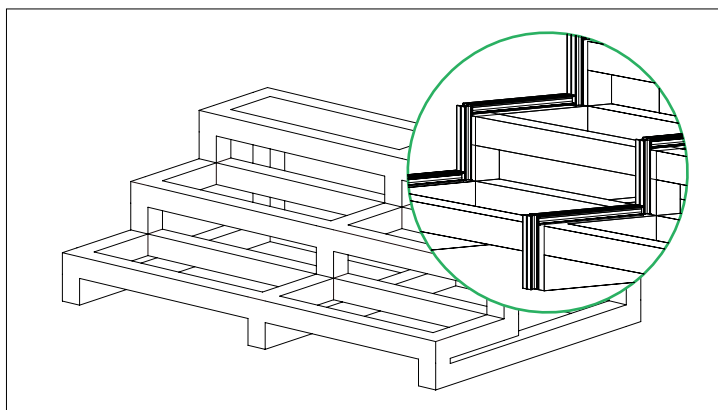
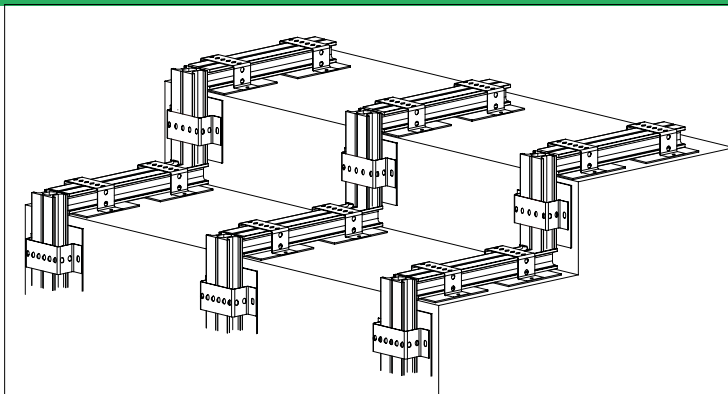


Рис. 2

Подготовка подконструкции

Лаги укладываются перпендикулярно профилю ступени и крепятся к основанию с помощью перфоленты саморезами через резиновые подушки.

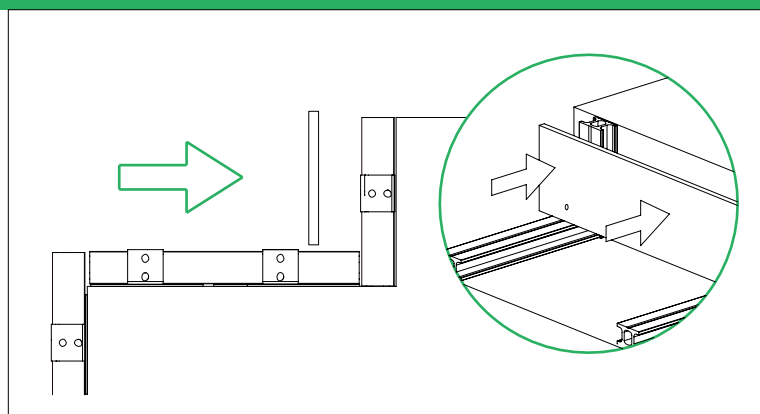
Внимание! Все отверстия в лагах засверливаются предварительно и должны быть на 1-1,2 мм больше, чем диаметр используемых саморезов.



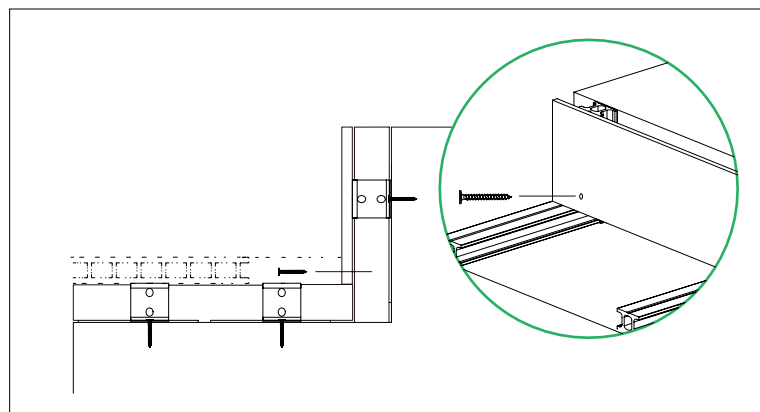
Монтаж ступеней

Монтаж ступеней рекомендуется начинать с верхней ступени.

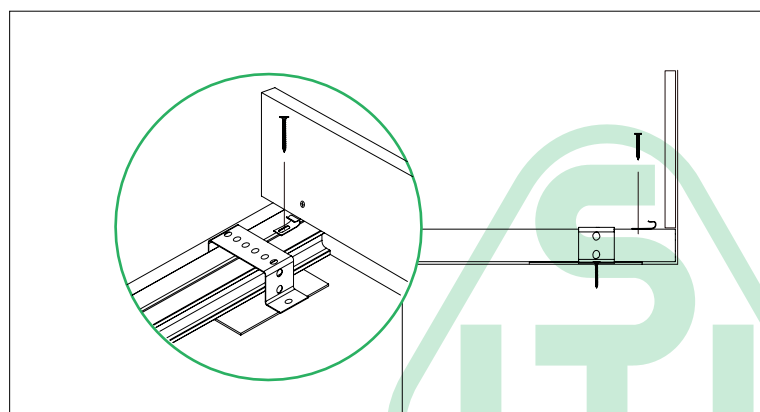
Установить подступенок вплотную к вертикально стоящим лагам.



Прикрепить подступенок с помощью самореза в вертикально стоящие лаги на высоте не выше, чем ширина профиля ступени, чтобы она после установки скрыла саморез.

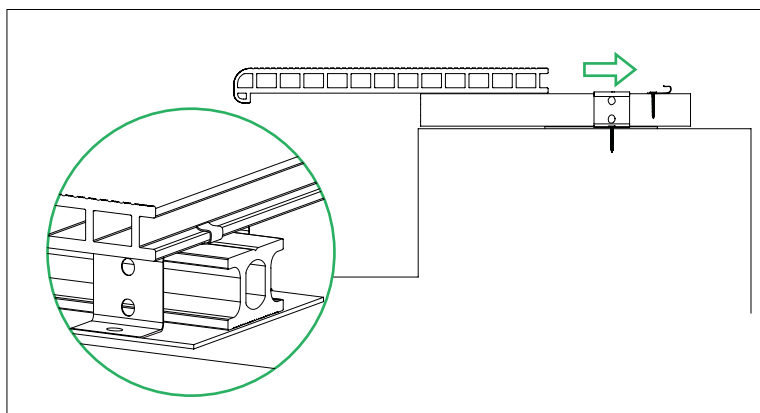


Вплотную к подступенку на каждую горизонтальную лагу с помощью самореза монтируется стартовый крепеж.

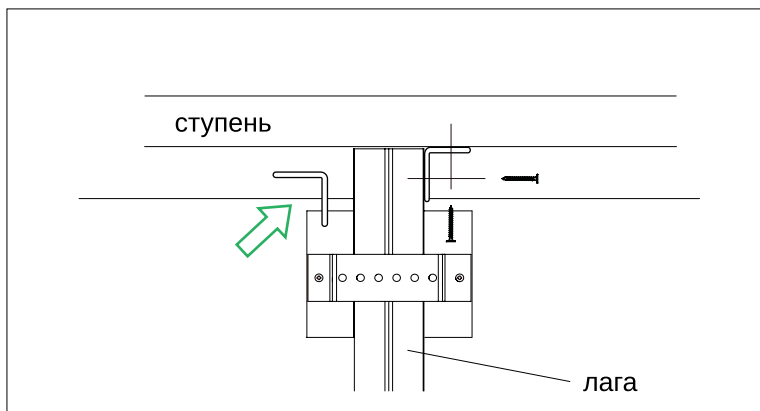


Продолжение монтажа

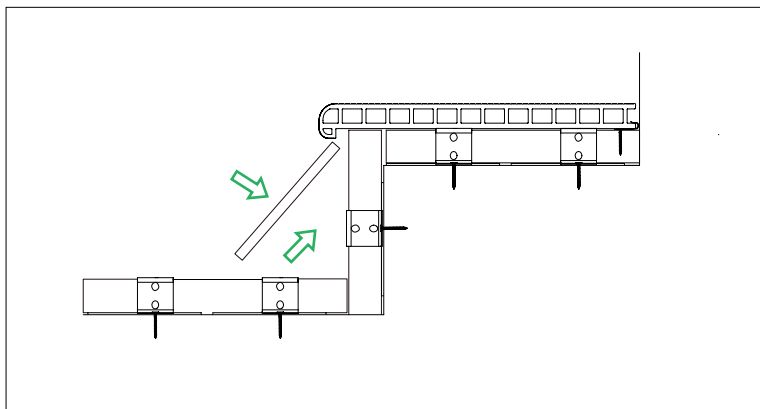
Профиль SW Radix вставить в паз стартового крепежа, выровнять относительно горизонта.



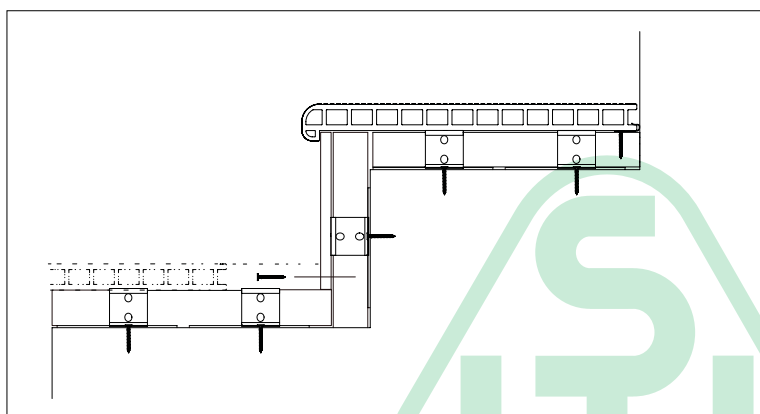
Ступень и вертикальные лаги соединить между собой с помощью уголков.



Вставить подступенок под ступень.

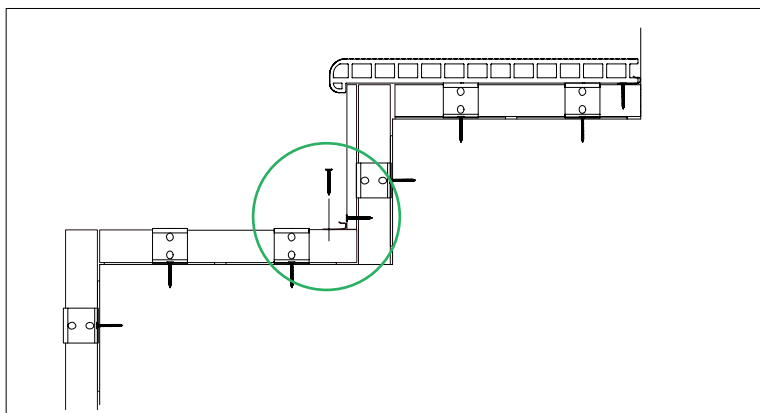


Прикрепить подступенок с помощью самореза в вертикально стоящие лаги на высоте не выше, чем ширина профиля ступени, чтобы она после установки скрыла саморез.

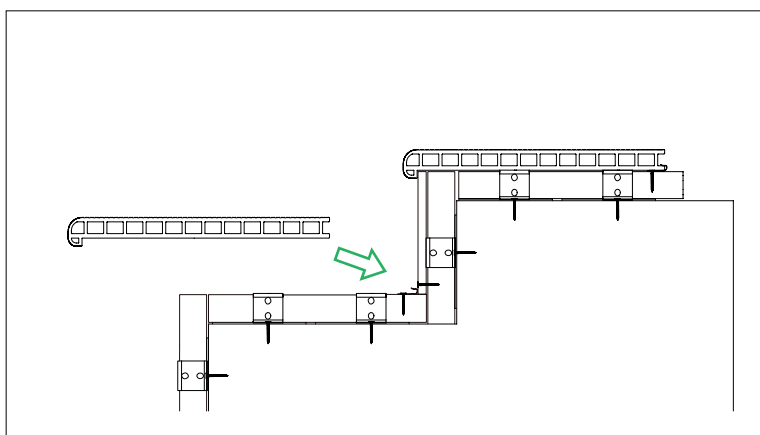


Окончание монтажа

Прикрепить стартовый крепеж следующей ступени вплотную к подступенку.

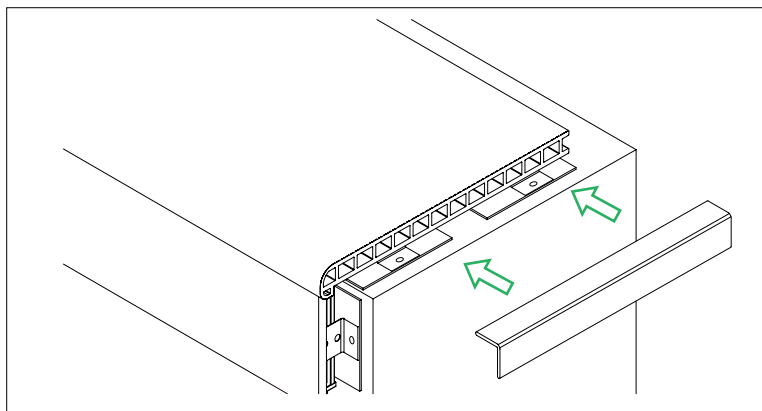


Вторую ступень вставить в паз стартового крепежа и задвинуть до упора. Действия повторять до окончания ступеней.

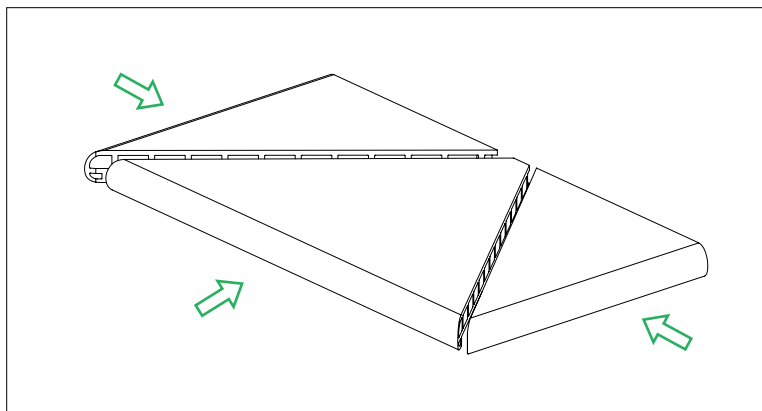


Заделка торцов

При необходимости торцы ступеней
закрываются уголком.

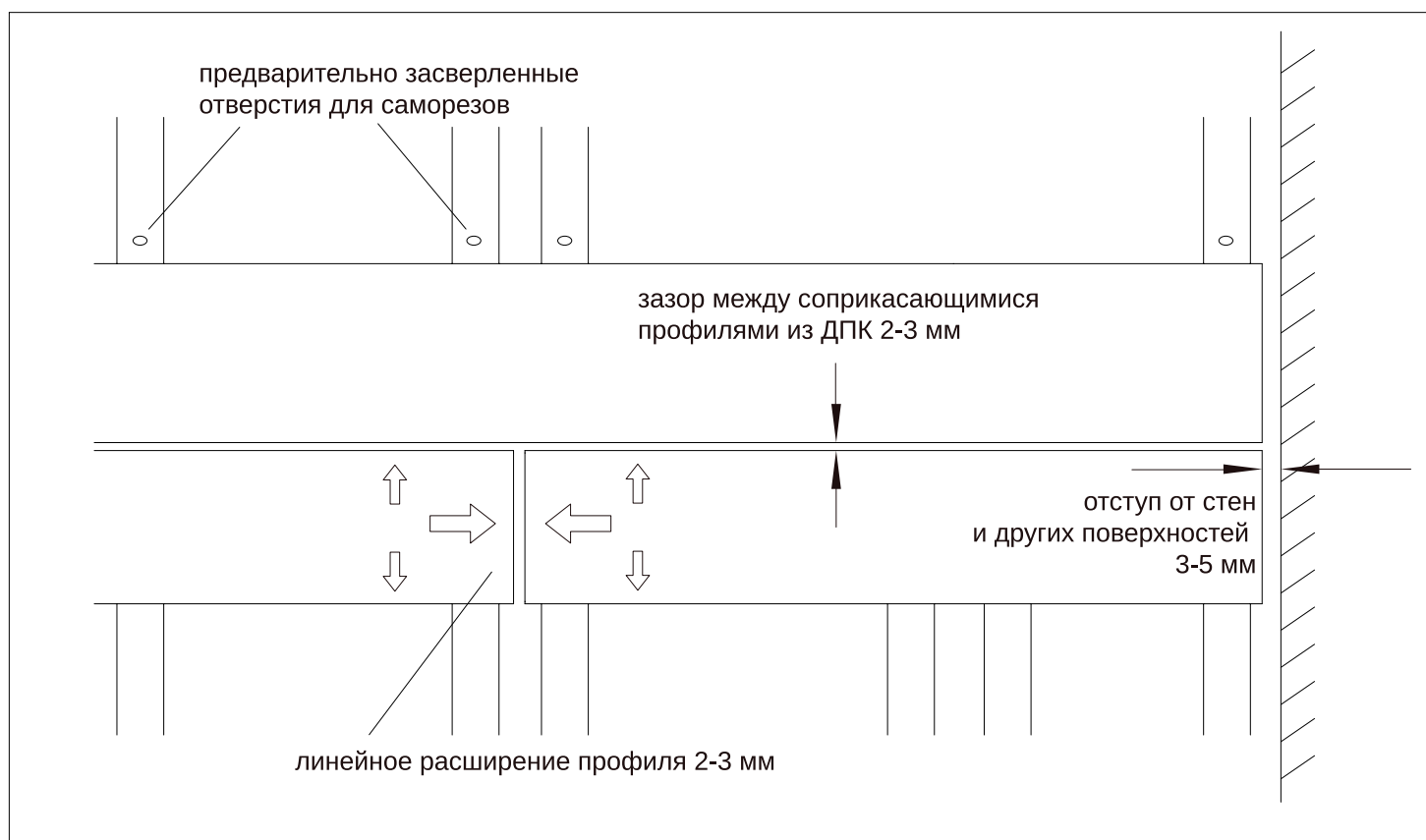


Возможен вариант закрытия торца ступени,
соединив два профиля SW Radix под углом
45 градусов.



Информация о компенсационных зазорах

- Предусмотрите компенсационные зазоры у всех неподвижных ограничителей, стен зданий, колодцев, садовых оград, бордюров, опор, водосточных труб и т.д., шириной не менее 20 мм.
- Учитывайте линейное расширение композитного материала – 3 мм на 1 погонный метр доски. Оставляйте зазоры между торцами ступеней 4-5 мм для компенсации линейного расширения материала.
- Необходимо учитывать, что при монтаже на открытых пространствах при плюсовой температуре окружающей среды в дневное время и отрицательной в ночное, компенсационные зазоры будут меняться.
- При монтаже в изделиях из ДПК рассверливаются овальные отверстия под саморез. Саморез должен свободно входить в отверстие, фиксация происходит за счет шляпки самореза. Это необходимо для того, чтобы при расширении профили из ДПК имели возможность смещения пропорционально этому расширению.

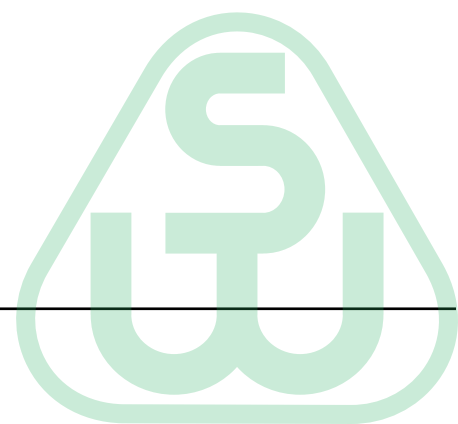


Информация для потребителя

- Ступень из древесно-полимерного композита (далее из ДПК), не может быть использована в несущих конструкциях и выдерживает нагрузку до 350 кг/м² настила.
- Продукция из древесно-полимерного композита содержит до 50-70% древесного волокна и имеет равномерный цвет по всей глубине изделий. Небольшие цветовые отклонения и наличие вкраплений древесных волокон подчеркивают имитацию древесной структуры и не являются дефектом. Под воздействием солнечных лучей и окружающей среды возможно изменение цвета изделий с сохранением основного фона. Это происходит в течение нескольких недель после монтажа, и не является дефектом, объясняется естественным изменением цвета древесины, входящей в состав изделий.
- Погрешность в измерении ширины профиля ступени в промежутке ± 2 мм допустима и не является нарушением качества.
- Ступень и лаги могут обрабатываться инструментом для обработки дерева аналогично древесине.
- Следует иметь в виду, что каждый распиленный фрагмент уменьшает длину ступени на 3 мм.
- Рекомендуется сохранять вкладыш с номером и датой упаковки продукции до окончания монтажа настила для упрощения обращения в сервисный центр или по гарантии в случае необходимости.

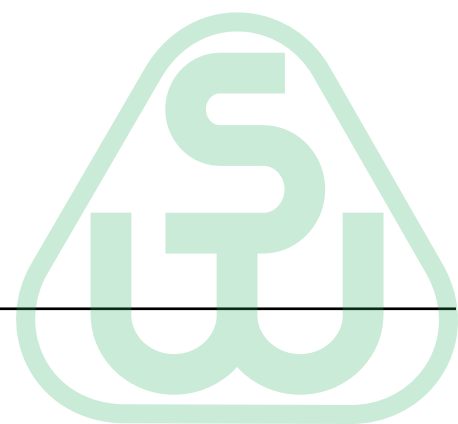
Несколько распространенных ошибок при укладке, которых следует избегать

- Склеивание досок между собой.
- Соединение лаг и ступеней встык без компенсационного зазора.
- Укладка ступеней или лаг вплотную к стене или другому препятствию.
- Излишнее усилие при вкручивании шурупов.
- Плохой отвод воды из-под ступеней.



Уход за ступенями из ДПК

- Не рекомендуется осуществлять монтаж продукции при температуре ниже -5°C .
- Перед монтажом следует выдержать нераспакованную продукцию при температуре не ниже -15°C в течение не менее 12 часов.
- Поддерживайте чистоту в зазорах между досками и по периметру ступеней для хорошей циркуляции воздуха и отвода дождевой и талой воды.
- Необходимо очищать покрытие минимум 1 раз в год под давлением не более 80 bar, на расстоянии не менее 200 мм, чистой водой, либо водой с добавлением моющего средства для ДПК.
- При попадании масла или жира на поверхность смойте его как можно быстрее с применением моющего средства для ДПК или раствором из 1/3 стакана стирального порошка и 2/3 стакана бытового очистителя на 4 литра воды.
- Не оставляйте чистящие средства на поверхности ступени более чем на несколько минут, тщательно смывайте их водой.
- Для очистки от загрязнений не используйте хлоросодержащие растворители, щелочные вещества, активные окислители, абразивные средства, щетки с жесткой щетиной.
- Используйте подставки под цветочные горшки и другие предметы, например подушки под ножки мебели.
- Не используйте на ступенях коврики из резины, их основа может окрасить террасу. Используйте виниловые или тканевые коврики.
- Не ставьте на ступени предметы, нагретые выше 50°C , настил может деформироваться.
- Не оставляйте на ступенях металлические предметы с пятнами ржавчины.
- Для очистки покрытия от снега, используйте только пластиковые лопату и щетку.
- Не превышайте допустимую нагрузку на 1 кв.м ступени.
- Периодически проверяйте и регулируйте качество ступеней доски к основанию.



Хранение и транспортировка

- Профили SW Radix необходимо хранить в упаковке производителя.
- Поддоны, содержащие профили SW Radix, а также отдельно профили SW Radix, необходимо хранить в сухом и проветриваемом помещении, вдали от прямых солнечных лучей и отопительных приборов, при температуре от -35°C до $+50^{\circ}\text{C}$ и относительной влажности воздуха 50-60%.
- Складевать и транспортировать профили SW Radix необходимо в горизонтальном положении в упаковке производителя.
- При длительном хранении необходимо использовать паллеты или стеллажи, при этом высота складирования упаковок не должна превышать 1 м.
- При длительном хранении в летнее время не рекомендуется хранить продукцию на открытых площадках.
- При длительном хранении продукции стоит вскрыть упаковку.
- Выгрузка и перегрузка профилей SW Radix должна происходить с осторожностью, не бросая их.
- Убедитесь, что профили SW Radix надежно закреплены при транспортировке, и исключено их скольжение между собой.
- Поддоны или стеллажи, частично хранящиеся вне помещения, ввиду влияния на них атмосферных явлений (дождь, УФ), могут отличаться в цвете. После того, как они будут полностью выложены вне помещения, в течение 12-14 недель произойдет стабилизация по цвету.
- Для ускорения стабилизации рекомендуется дважды обильно промыть ступени после их установки.

